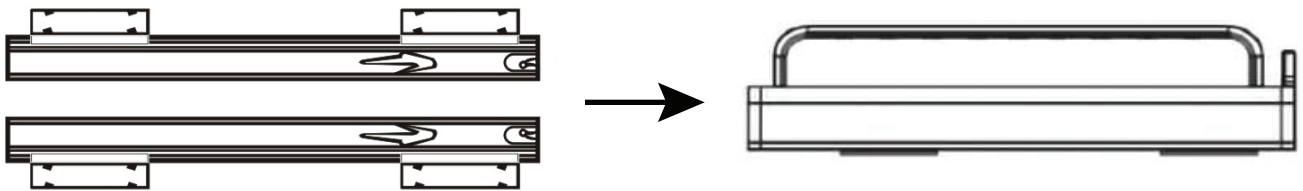


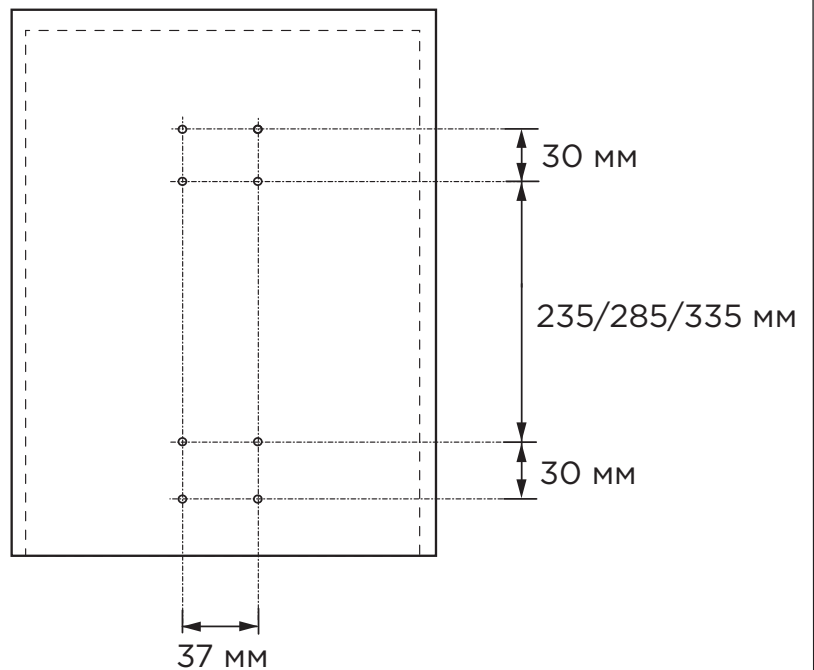
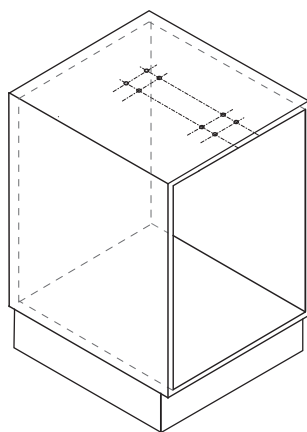
## DARRI ВЫДВИЖНАЯ ШТАНГА

1



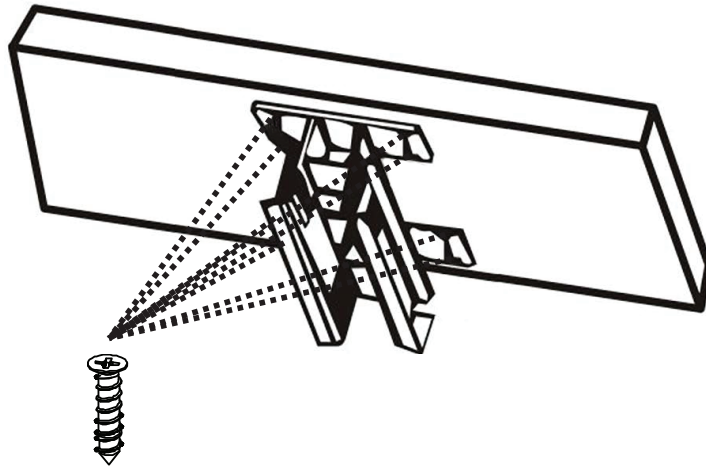
В выдвинутом положении штанги, нажмите на фиксирующие клипсы с 2-ух сторон и снимите ответную часть штанги с направляющей.

2



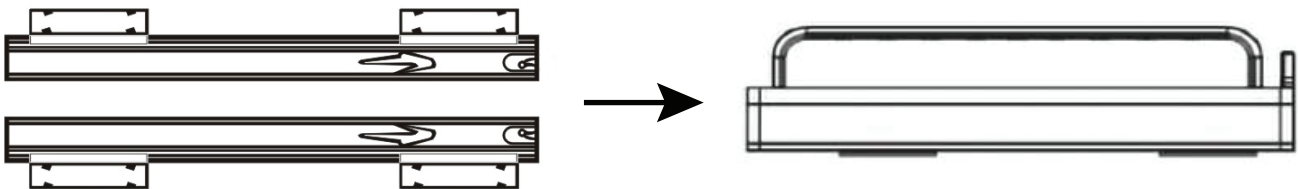
Сделайте разметку корпуса согласно заданным размерам.

5



Зафиксируйте направляющую.

5



Установите ответную часть штанги на направляющую.

Все размеры указаны в мм, размер погрешности +/- 1 мм.

Производитель оставляет за собой право вносить изменения в товар без ухудшения технических характеристик без предварительного уведомления.